



ТЕХНОНИКОЛЬ

ARCHITECT



ИНСТРУКЦИЯ ПО МОНТАЖУ

композитной черепицы
ТЕХНОНИКОЛЬ LUXARD

СОДЕРЖАНИЕ:

Терминология	4
Общие рекомендации по монтажу	5
Используемые материалы и комплектующие	7
Подготовка кровельного основания	13
a) Основные рекомендации	13
b) Вентиляция крыши	15
■ холодный чердак	16
■ мансарда	17
■ расчет площади вентиляционных отверстий	18
■ специальные пленки	18
Укладка защитной пленки и монтаж обрешетки под панели ТЕХНОНИКОЛЬ LUXARD	19
a) Укладка пленки	19
b) Монтаж контробрешетки	21
■ выбор контробрешетки	21
■ карнизный вылет контрбруса	21
■ контробрешетка ендовы	22
■ контробрешетка ендовы, выходящей на скат	23
■ контробрешетка на ребрах крыши	24
c) Монтаж шаговой обрешетки под панели ТЕХНОНИКОЛЬ LUXARD	25
d) Организация фронтонных свесов	26
Монтаж комплектующих системы ТЕХНОНИКОЛЬ LUXARD	27
a) Карнизный свес	27
b) Крепление панелей ТЕХНОНИКОЛЬ LUXARD	28
c) Фронтон	29
d) Ендова	31
e) Ендова выходящая на скат кровли	33
f) Ребро	36
g) Примыкание к каменной трубе	39
h) Конек	44
i) Монтаж сложных фрагментов кровли	46
f) Проходные элементы	47
Окончание монтажа	49

ТЕРМИНОЛОГИЯ

Карниз – нижний свес ската крыши.

Ендова – пространство между двумя смежными скатами крыши, образующими лоток (внутренний угол) для сбора воды на кровле.

Фронтон – часть фасада здания, ограниченная скатами крыши с основаниям у карниза.

Ребро (хребет) – пересечение двух скатов, образующее наружный угол.

Конек – верхняя грань ската крыши.

Контробрешетка – бруски определенного сечения набитые вдоль стропильных ног для фиксации подкровельной пленки и образования вентилируемого пространства между пленкой и кровлей.

Шаговая обрешетка – бруски определенного сечения набитые поперек стропильных ног с заданным шагом, являющимися основанием под кровельный материал.

Лобовая доска – деревянный элемент, идущий вдоль карнизных торцов стропильных ног крыши.

Хребтовый брус – брусок определенного сечения набитый вдоль ребра для крепления кровельного покрытия и обеспечения вытяжного вентиляционного зазора.

Коньковый брус – брусок определенного сечения, набитый вдоль конька для крепления кровельного покрытия и обеспечения вытяжного вентиляционного зазора.

ОБЩИЕ РЕКОМЕНДАЦИИ ПО МОНТАЖУ

ВНИМАНИЕ!

- Обеспечить необходимый температурно-влажностный режим крыши можно только в том случае, если ее конструкция включает в себя сплошную пароизоляцию, необходимую для данного региона толщину утепления, ветро-, влагозащиту и вентилируемое подкровельное пространство.
- Не допускается применение на одной и той же кровле продукции с разными кодами цвета. Панели цвета Малахит комплектуются доборными элементами цвета Абсент. Панели цвета Гранат комплектуются доборными элементами цвета Бордо. Панели цвета Оникс комплектуются доборными элементами цвета Коралл.
- Раскройку композитной черепицы следует вести при помощи ножовки или ножниц по металлу, электролобзиком или ручной дисковой электропилой с твердосплавными режущими зубьями. Например, двухдисковая пила STARTWIN. Использование угловой шлифовальной машинки с абразивными кругами (болгарки) категорически запрещается!
- Складируют кровельный материал ТЕХНОНИКОЛЬ LUXARD в сухом хорошо проветриваемом помещении. При необходимости покрытие складывают (до двух недель) на открытом воздухе под водонепроницаемым навесом.
- Композитная черепица не должна вступать в контакт с медью, материалами из меди или с медным покрытием, либо с другими цветными металлами, находящимися в одной стороне

с медью относительно водорода в электрохимическом ряду металлов.

- Не рекомендуется выполнять монтаж кровли из композитной черепицы при температуре ниже +5°C.
- Если в процессе монтажа возникают трудности с забиванием гвоздя (не получается пробить 2 слоя черепицы), то нужно «накернить» место будущего отверстия для гвоздя металлическим молотком и забить гвоздь легким молотком (пластиковый баек). Таким образом, покрытие на шляпке гвоздя и на панели останется невредимым.
- Если в процессе монтажа или эксплуатации поверхность кровельного листа загрязнилась, то ее необходимо промыть слабым мыльным раствором. Применение агрессивных очищающих средств запрещено.
- Защитный алюмоцинковый сплав под базальтовой посыпкой предохранит черепицу от коррозии, даже если в процессе транспортировки, монтажа или эксплуатации поверхность кровельного листа подверглась механическим нагрузкам, и на черепице появились повреждения. Механические повреждения устраняются при помощи ремкомплекта (краска ремонтная, гранулят ремонтный) при наружной температуре от +5°C.
- Транспортировка и хранение ремкомплекта при температуре ниже +5°C запрещена!
- Для перемещения по скату крыши используйте мягкую (обрезиненную) обувь. При этом наступать на готовую кровлю разрешается только в нижней части волны кровельной панели.
- Если на крыше ведутся работы, связанные со штраблением, оштукатуриванием поверхностей и прочие, после монтажа черепицу необходимо укрывать защитной пленкой.

ИСПОЛЬЗУЕМЫЕ МАТЕРИАЛЫ И КОМПЛЕКТУЮЩИЕ

Классик панель
Габариты: 1350*415 мм



Композитная панель для покрытия скатов кровли.

Расход: 2,13 шт./м.кв.

Роман панель
Габариты: 1330*430 мм



Композитная панель для покрытия скатов кровли.

Расход: 2,13 шт./м.кв.

Карнизная планка
Длина: 1250 мм



Композитный доборный элемент для оформления карнизного свеса.

Расход: 0,9 шт./м.

Торцевая планка
(левая, правая)
Длина: 1250 мм



Композитный доборный элемент для оформления фронтонов.

Расход: 0,9 шт./м.

Ендова
Длина: 1250 мм



Композитный доборный элемент для организации водоотвода в ендове.

Расход: 0,9 шт./м. ендовы

Ребристый желоб

Габариты: 1600x500 мм

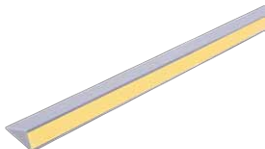


Гибкий элемент ендовы. Используется для устройства "коротких" ендов (слуховых окон, разжелобков и пр).

Расход: 0,7 шт./м

Поролоновая полоса

Габариты: 1000x30x60 мм



Самоклеящаяся уплотнительная полоса с водоотталкивающей пропиткой, защищает крышу в определенных местах от задувания снега, грязи и воды.

Расход: 2 шт./м. ендовы

Зажим ендовы



Предназначена для крепления гибких желобов к подконструкции крыши.

Расход: 6 шт. на желобок

Примыкание к вертикальной стене

Длина: 1250 мм



Композитный доборный элемент для оформления примыкания к стене, расположенной поперек ската.

Расход: 0,9 шт./м.

Боковое примыкание

(левое, правое)
Длина: 1250 мм



Композитный доборный элемент для оформления примыкания к стене, расположенной вдоль ската.

Расход: 0,9 шт./м.

Накладка на ендову

Длина: 1250 мм

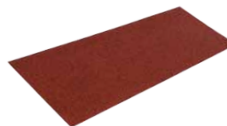


Композитный доборный элемент для придания законченного эстетического вида кровли сложной формы, где выполнение аккуратного монтажа не представилось возможным. Данная позиция является заказной. Возврату и обмену не подлежит.

Расход: 0,9 шт./м.

Плоский лист

Габариты: 1250x600 мм
1250x450 мм



Композитный доборный элемент для решения нестандартных узлов (выкройки выполняются по месту).

Полукруглый конек

Габариты: 395x148 мм



Композитный доборный элемент для организации коньков и ребер кровли.

Расход: 2,7 шт./м.

Крепление коньковой/хребтовой обрешетки



Стальной оцинкованный (либо анодированный) крепеж конькового и хребтового бруса.

Расход: 1,7 шт./м

Аэроэлемент конька/хребта

Длина 5 м



Универсальный самоклеящийся материал для обеспечения вентиляции подкровельного пространства и защиты конька от проникновения воды, снега и птиц.

Расход: 0,2 шт./м

Проходной элемент для панелей Классик (DECRA)
Габариты: 380x290 мм



Кровельный элемент для прохода труб

Расход: по необходимости

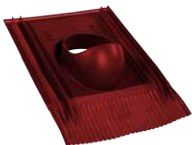
Саморез кровельный специальный
Габариты: 70x4,8 мм



Коррозионностойкие специальные кровельные саморезы.

Расход: 15 шт./м. кв.

Проходной элемент для панелей Роман / (UNIVERSAL)



Кровельный элемент для прохода труб

Расход: по необходимости

Набор для ремонта



Ремкомплект и посыпка для восстановления декоративного покрытия композитной кровли при необходимости. Транспортировка, хранение и применение при t выше +5°C.

Потребность:

Ремкомплект – 1,75/100 м.кв
Посыпка – 1 кг/100 м.кв

Вентилятор кровельный Классик
Габариты: две волны панели



Аэроэлемент подкровельного пространства. Данные позиции являются заказными. Возврату и обмену не подлежат.

Расход: по необходимости

Гофрированная лента для примыканий
Габариты: 0,28x5 м



Гофрированная лента для примыканий со специальным декоративным покрытием

Цвета: красный (для Коралла), черный (для Абсента, Бордо), коричневый (для Мокко, Пробка).

Расход: 0,2 шт./м.

Вентилятор кровельный Роман
Габариты: две волны панели



Аэроэлемент подкровельного пространства. Данные позиции являются заказными. Возврату и обмену не подлежат.

Расход: по необходимости

Пароизоляционные, диффузионные и гидроизоляционные пленки ТехноНИКОЛЬ



Гвозди черные оцинкованные крашенные



Коррозионностойкие высокопрочные гвозди.

Расход: 15 шт./м. кв.

Заглушка конька полукруглого



Расход: по необходимости

Прижимная планка/планка примыкания

Габариты: 2000x85 мм

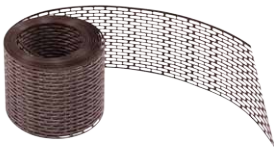


Доборный элемент, предназначенный для оформления примыканий на вертикальных поверхностях.

Расход: 0,5 шт. на п.м.

Карнизная вентиляционная лента

Габариты: 5000x100 мм



Предназначена для устройства карнизного продуха.

Расход: 0,2 шт./п.м.

ПОДГОТОВКА КРОВЕЛЬНОГО ОСНОВАНИЯ

а) Основные рекомендации

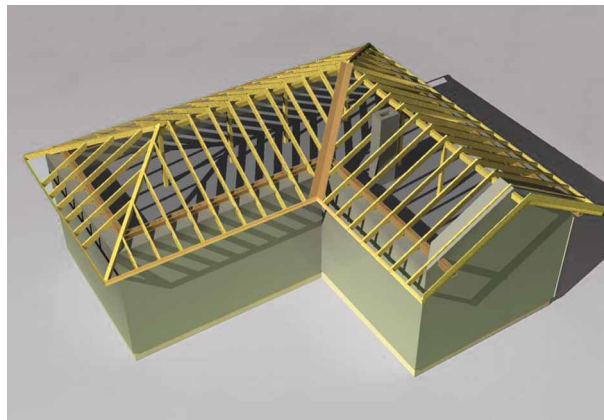


Рис. 1

Материалы для выполнения крыш должны соответствовать ГОСТу.

Для увеличения срока службы деревянных элементов стропильной конструкции рекомендуется обрабатывать их антисептиками и антипиренами. При этом используйте вещества, не агрессивные для кровельных пленок и покрытия.

Минимальный угол ската, при котором возможно применение композитной черепицы ТЕХНОНИКОЛЬ LUXARD, составляет 12 градусов. При углах наклона менее 12 градусов композитная черепица ТЕХНОНИКОЛЬ LUXARD выполняет лишь декоративные функции. При укладке ТЕХНОНИКОЛЬ LUXARD по деревянным конструкциям крыши, как и по другим видам конструкций, шаг стропил зависит от постоянных и временных нагрузок, а также от индивидуальных архитектурных особенностей крыши и колеблется от 600 до 1500 мм. Недопустим прямой контакт деревянных элементов крыши с каменными конструкциями. Во избежание загнивания между древесиной и камнем укладывается гидроизоляция на битумной основе (рис. 2).



Рис. 2

Вдоль ендов организуйте опорный настил. Ширина настила из обрезной антисептированной доски должна быть 15 см от оси желобка (рис. 3), толщина доски составляет 25 мм. Сплачивание досок выполняйте на стропильных ногах.

Нижний край основания подрезается по лобовой доске, верхний – по оси конька.



Рис. 3

Перед переходом к следующему этапу монтажа необходимо тщательно измерить стропильную конструкцию. Проверьте, нет ли отклонений в углах установки стропил. Исправьте, если необходимо, отклонения в стропильной системе.

б) Вентиляция крыши

Для увеличения срока службы подкровельной конструкции необходимо предусматривать вентиляцию каждого элемента кровельной системы.

ВНИМАНИЕ!!! Система подкровельной вентиляции должна исключать зоны с застойным воздухом, так называемые «воздушные мешки». Поэтому необходимо обеспечить полное омывание наружным воздухом всего подкровельного пространства.

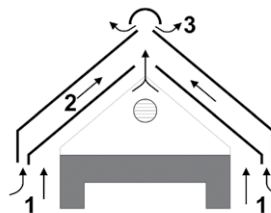


Рис. 4 а

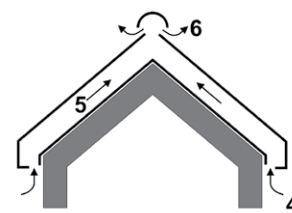


Рис. 4 б

Холодный чердак

В данном случае вентилируется два пространства (рис. 4 а):

I. Пространство между кровельным покрытием и специальной пленкой для удаления влаги.

Вентиляционная система состоит из:

отверстия для притока наружного воздуха (1); каналов над кровельной пленкой для его циркуляции (2); вытяжных отверстий в верхней части кровли (3).

II. Стропильная система

Вентиляционная система состоит из:

отверстия для притока в карнизной части; вытяжных отверстий в коньке (при этом необходимо предусмотреть разрыв кровельной пленки в коньке).

В кровельной системе предусмотрите провис подкровельной пленки на величину 2–3 см (рис. 5)

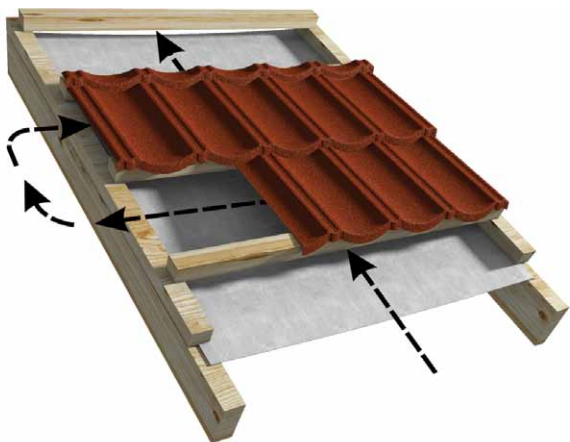


Рис. 5. Строение кровельной системы ТН-ЛЮКСАРД Классик.

Мансарда

В мансарде (рис. 4 б) стропильная система спрятана в контур утепления, поэтому вся вентиляционная нагрузка ложится на пространство между кровельным покрытием и пленкой.

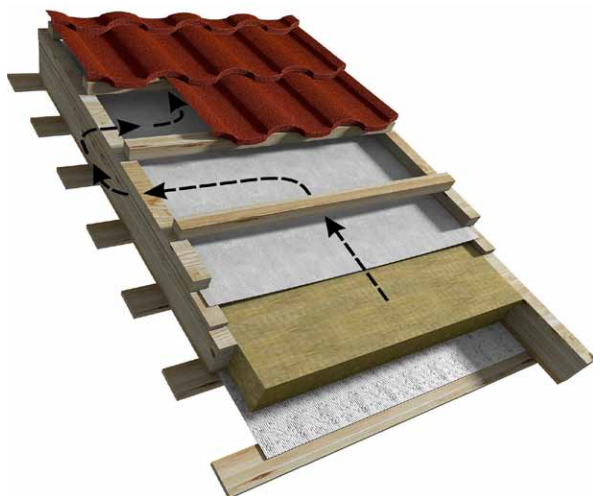


Рис. 6. Строение кровельной системы ТН-ЛЮКСАРД Мансарда.

Для исключения замачивания контробрезетки от подкровельной влаги смонтируйте брус высотой 25 мм (рис. 6) вдоль стропильной ноги.

Вентиляционная система состоит из трех основных элементов: отверстия для притока наружного воздуха (4), каналов над теплоизоляцией для его циркуляции (5) и вытяжных отверстий в верхней части кровли (6).

Расчет площади вентиляционных отверстий

Площадь вытяжных вентиляционных отверстий составляет 1/300–1/500 от общей площади утепления крыши. При этом 35–40% полученной площади приходится на приточные отверстия (карниз), 60–65% приходится на вытяжные отверстия (конек).

Специальные пленки

В зависимости от функционального использования чердачного пространства поверх стропильных ног смонтируйте следующую пленку:

- гидро-ветроизоляция армированная ТЕХНОНИКОЛЬ – в случае холодного чердака.
- мембрана супердиффузионная усиленная ТЕХНОНИКОЛЬ – в случае совмещенного покрытия (мансарды).

УКЛАДКА ЗАЩИТНОЙ ПЛЕНКИ И МОНТАЖ ОБРЕШЕТКИ ПОД ПАНЕЛИ ТЕХНОНИКОЛЬ LUXARD

а) Укладка пленки

На плоскости скатов пленку раскатывайте горизонтальными полосами. Первичная фиксация пленки к стропилам производится строительным степлером.

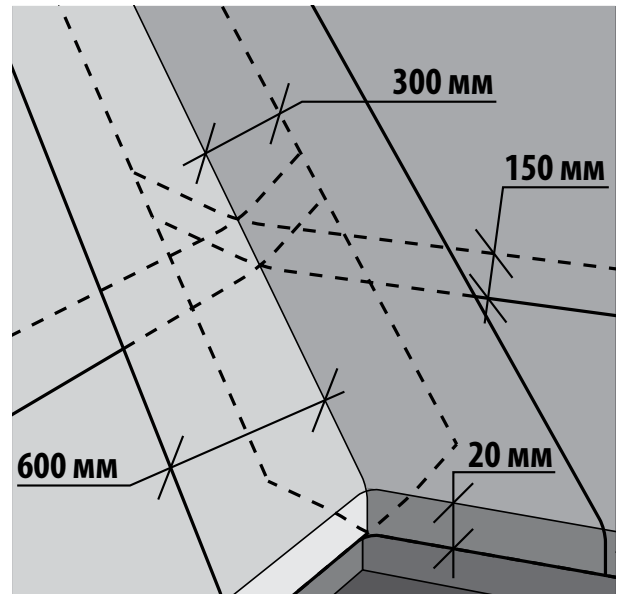


Рис. 7

В зоне ендовы пленку заведите с одной плоскости ската относительно оси ендовы на другую плоскость ската на величину не менее 30 см. Выполните аналогичный перехлест с противоположного ската кровли (рис. 7). Вдоль оси ендовы поверх перехлестов уложите пленку шириной не менее 1,2 м.

Нижний край стартового полотна пленки заведите на лобовую доску минимум на 2 см и зафиксируйте строительным степлером. Каждый следующий ряд пленки заводите на предыдущий с нахлестом в 15 см, по принципу каскадности воды.

Если плоскость ската с боковой стороны ограничена:

■ **фронтоном**, то пленка должна свисать на 20 см с фронтовой стропильной конструкции для фиксации пленки после монтажа элементов фронтона (рис. 8).

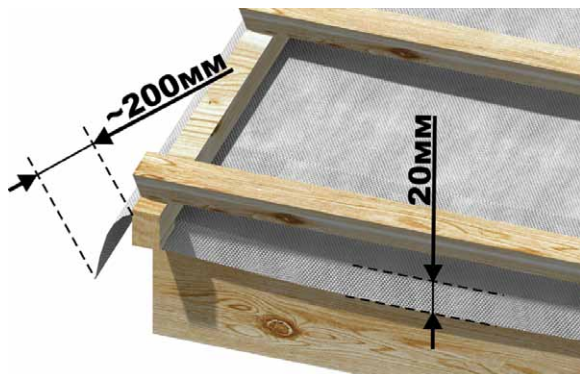


Рис. 8

■ **ребром**, то пленку с двух скатов доведите до ребра и крепите строительным степлером с шагом 15 см. Затем, вдоль ребра укладывается полоса из пленки шириной не менее 30 см. Фиксация пленки производится по длинным краям полотна специальной клейкой лентой (рис. 9).

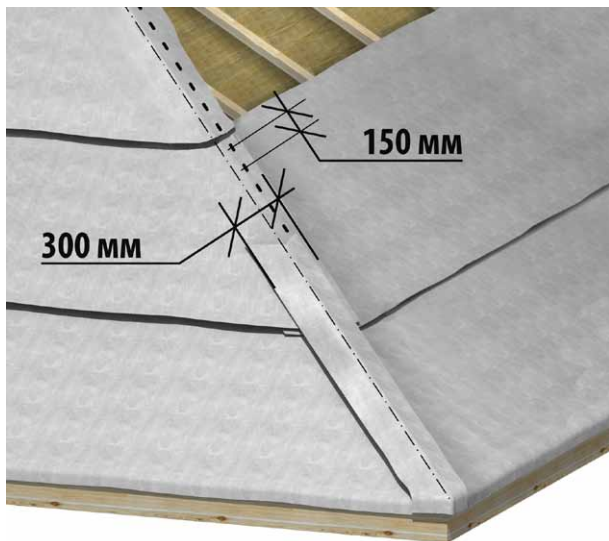


Рис. 9

При выполнении примыкания к трубам (либо к вертикальным стенам) подкровельная пленка подрезается с запасом 10 см для нахлеста на трубу (либо стену) и закрепляется бутилкаучуковой лентой.

б) Монтаж контрообрешетки

Выбор контрообрешетки

Необходимую вентиляцию подкровельного пространства в совмещенном покрытии (мансарде) обеспечьте при помощи контрообрешетки – набитые вдоль стропил бруски сечением 50х50 мм. При этом происходит окончательная фиксация пленки на стропильной конструкции.

Карнизный вылет контробруса

На нижний край контрообрешетки на карнизном свесе монтируется опорная доска сечением 25х50 мм, для выравнивания и опоры капельника. Поэтому при монтаже брусков контрообрешетки в районе карнизного свеса обеспечьте им вылет в соответствии с рис. 10. Величина вылета составляет сумму толщины деревянной подложки под крючья водосточной системы (~2 см) и 1/3 сечения водосточного желоба (~4 см). Через пространство между деревянными подложками осуществляется забор наружного воздуха для вентиляции подкровельного пространства. В случае, если водосточная система не устанавливается, монтаж деревянных подложек не требуется.

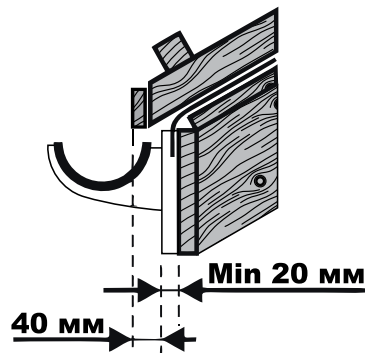


Рис. 10

Контрбрешетка ендовы

Вдоль опорного настила ендовы смонтируйте бруски 50x50 мм, предварительно приложив сам лоток ендовы. Данные бруски монтируются поверх стропильных ног, как показано на рис. 11.

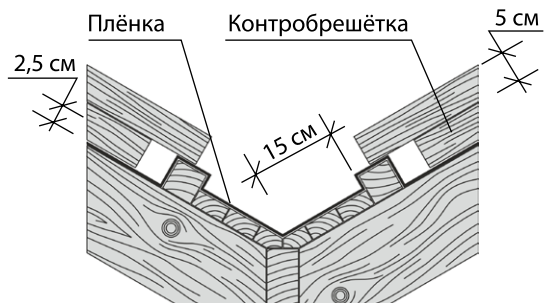


Рис. 11

Контрбрешетка ендовы, выходящей на скат

Вдоль опорного настила ендовы смонтируйте бруски 50x50 мм, предварительно приложив сам лоток ендовы. Данные бруски монтируются поверх стропильных ног, как показано на рис. 12.



Рис. 12

Контробрешетка на ребрах крыши

Вдоль ребер смонтируйте бруски контробрешетки по одному на каждый скат. Расстояние от оси ребра до бруса – 20 мм.

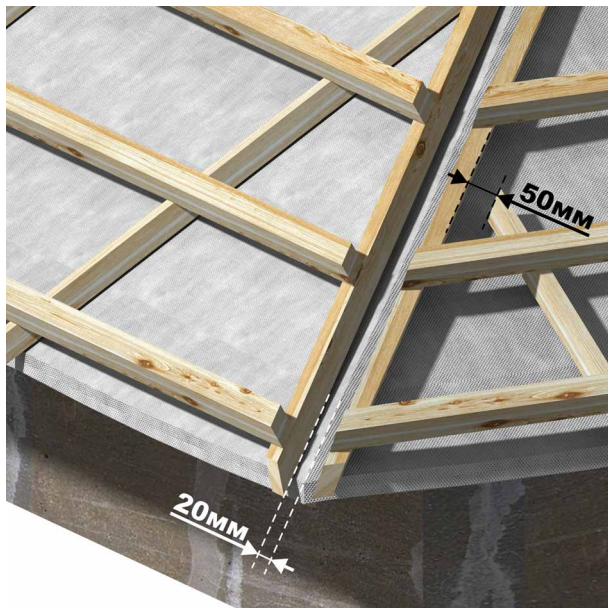


Рис. 13

Между основной контробрешеткой и брусками контробрешетки ребра крыши оставляйте вентилируемый зазор 50 мм (рис. 13).

с) Монтаж шаговой обрешетки под панели ТЕХНОКОЛЬ LUXARD

В зависимости от шага стропил применяются бруски различного сечения. При шаге стропил до 1000 мм применяются бруски в основном сечении размером 50×50 мм с относительной влажностью не более 20%. При большем шаге стропил сечения брусков необходимо увеличить. Размеры сечения уточните у Вашего архитектора (проектировщика).

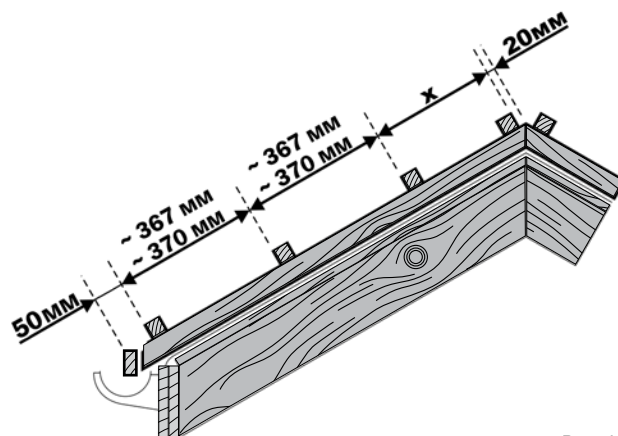


Рис. 14

Монтаж обрешетки рекомендуется выполнять снизу вверх (рис. 14). Нижний брус обрешетки механически зафиксируйте с отступом 50 мм от свеса контробрешетки. Последующие ряды монтируйте с постоянным шагом. При этом шаг обрешетки определяется по месту, с учетом нахлестов панелей, и ориентировочно равен 367 мм для панелей Классик, 370 мм для панелей Роман. Это условие является определяющим, поскольку точность мерного инструмента разных производителей при разных температурах воздуха не равна эталону. Последний брус шаговой обрешетки (в коньковой части) не доводится до оси конька на 20 мм.

д) Организация фронтонных свесов

После окончания работ по монтажу контрообрешетки и шаговой обрешетки под панели ТЕХНОНИКОЛЬ LUXARD вдоль фронтона смонтируйте наличник, как показано на рис. 15. Отступите верхней частью наличника от плоскости обрешетки под композитную черепицу на величину 30–40 мм. При этом специальные пленки заведите на верхний торец наличника. Далее смонтируйте карнизную вентиляционную ленту, которая крепится к нижнему брусу обрешетки и лобовой доске.

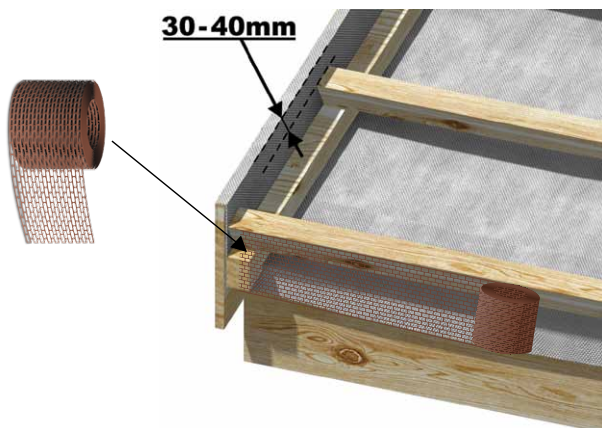


Рис. 15

МОНТАЖ КОМПЛЕКТУЮЩИХ СИСТЕМ ТЕХНОНИКОЛЬ LUXARD

Перед монтажом кровельного покрытия ТЕХНОНИКОЛЬ LUXARD установите деревянные подложки под крепления водосборных желобов (крюков). Это необходимо сделать для обеспечения притока наружного воздуха между желобом водосборной системы и лобовой доской.

а) Карнизный свес

Закрепите металлическую карнизную планку верхней полкой (короткой стороной) на первый брус шаговой обрешетки, а второй полкой уприте на опорную доску на свесах контрообрешетки (рис. 16).

Зафиксируйте планку специальными гвоздями либо специальными саморезами с шагом 25 см в верхнюю полку к брусу шаговой обрешетки.



Рис. 16

Обеспечьте торцевой нахлест карнизных планок 10–15 см. По эстетическим соображениям нахлест всех планок выполните в одну сторону (по часовой, либо против часовой стрелки). В зоне ендовы капельник подрежьте так, чтобы сквозь него свободно проходил водосборный элемент ендовы.

В случае применения панелей ТЕХНОНИКОЛЬ LUXARD Роман поверх карнизной планки приклейте поролоновый уплотнитель по верхней полке (рис. 20 б).

б) Крепление панелей ТЕХНОНИКОЛЬ LUXARD

Монтаж черепицы производите снизу вверх.



Рис. 17 а

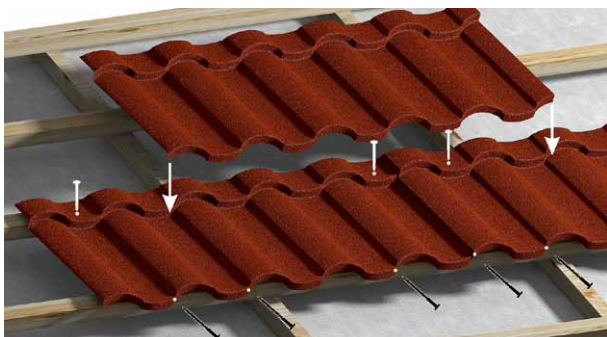


Рис. 17 б

При монтаже учитывайте господствующую сторону ветров (роза ветров). Порядок крепления листов ведется с противоположной стороны преобладающих ветров, за исключением панелей Роман, которые всегда монтируются слева направо. Монтаж панелей цвета Малахит, Гранат и Оникс, необходимо вести в случайном (хаотичном) порядке, так как данные панели имеют три разных типа по расположению и виду пятен.

Укладку вышележащего ряда ведите с разбежкой швов. Крепите панели ТЕХНОНИКОЛЬ LUXARD согласно рис. 17 а; 17 б специальными гальванизированными гвоздями либо саморезами, за исключением панелей Роман. Крепление основания панелей Роман

производите только с помощью специальных гальванизированных саморезов.

Гвозди и саморезы в основание панели установить под углом 60° к плоскости ската и в том месте, где волна касается деревянной шаговой обрешетки. В случае применения крепежных элементов, отличающихся по цвету от основной поверхности кровли, рекомендуется оголовки гвоздей, либо саморезов замазать краской и сверху нанести посыпку из ремкомплекта.

с) Фронтон

Примыкающие к фронтому панели ТЕХНОНИКОЛЬ LUXARD обрежьте с учетом напуска на наличник (2,5 см). Затем зажмите боковую часть панели величиной 2,5 см в тиски либо в специальный станок и загните на 90° вверх. Чтобы уменьшить деформацию листов и сохранить эстетическую привлекательность кровли, изгиб и выпрямление листов выполняйте с использованием тисков с предварительно приваренными на «щечки» металлическими уголками необходимой длины либо специальным станком. Загиб панелей производить при температуре не ниже $+5^\circ\text{C}$.

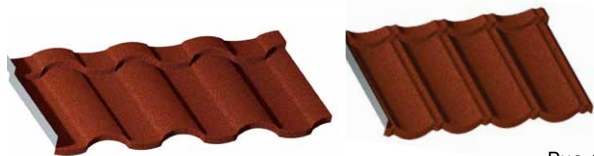
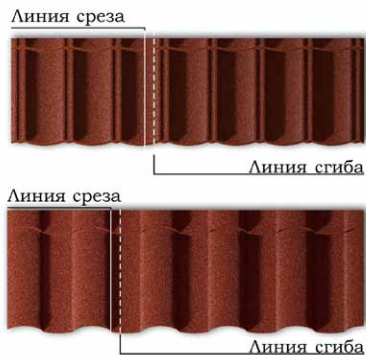


Рис. 18

Торцевые планки монтируйте снизу вверх и фиксируйте специальными гальванизированными гвоздями либо гальванизированными саморезами к наличнику с плоскости ската и с плоскости фронтона (рис. 19 а; 19 б).

Нахлест торцевых планок составляет 10–15 см. Вместо стандартной торцевой планки допустимо использовать полукруглый конек.

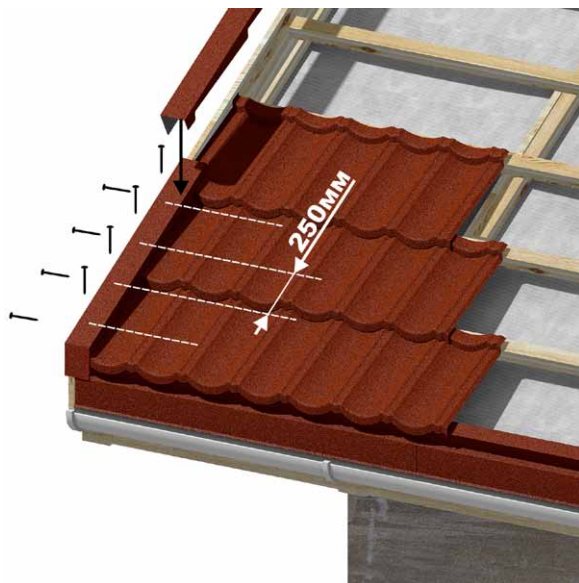


Рис. 19 а

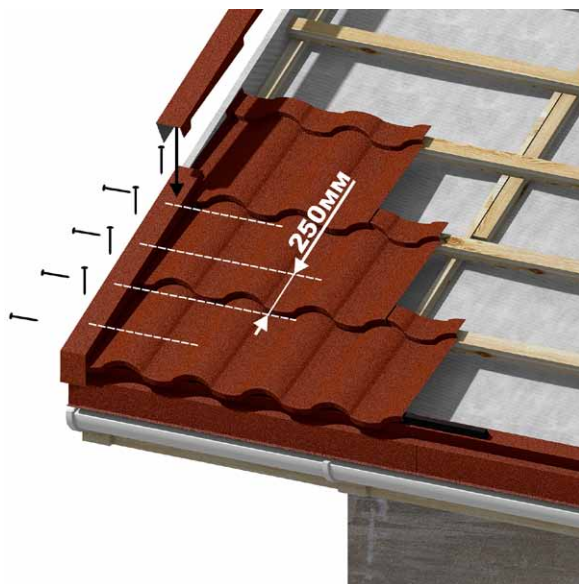


Рис. 19 б

д) Ендова

Водосборные элементы ендовы смонтируйте вдоль оси снизу вверх.

Зафиксируйте элемент ендовы при помощи специальных металлических кляммеров с шагом 25–30 см, как показано на рис. 20.

Первый элемент ендовы заведите на нижнюю полку капельника. Выходящую за пределы капельника часть элемента ендовы подрежьте и загните вниз.

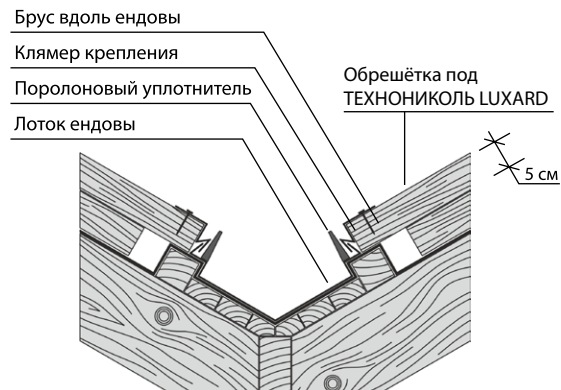


Рис. 20

Каждый вышележащий элемент ендовы заведите в нижележащий и зафиксируйте при помощи кляммеров. Все нахлесты на величину 15–20 см организуйте по принципу каскадности воды.

На бортах (слева и справа) лотков ендовы наклейте специальный поролоновый уплотнитель, как показано на схеме к рис. 20.

ВНИМАНИЕ!!! Перед приклеиванием специальных поролоновых уплотнителей очистите от загрязнений поверхность контакта элемента ендовы.

Для более плотного примыкания поролонового уплотнителя к панелям ТЕХНОНИКОЛЬ LUXARD выполните поперечные разрезы под стенками панелей ТЕХНОНИКОЛЬ LUXARD глубиной 3 см. Панель композитной черепицы ТЕХНОНИКОЛЬ LUXARD заведите на элемент ендовы на 8 см и загните вниз так, чтобы расстояние между нижним отгибом композитной черепицы и элементом ендовы составляло 1 см (рис. 21 а; 21 б).

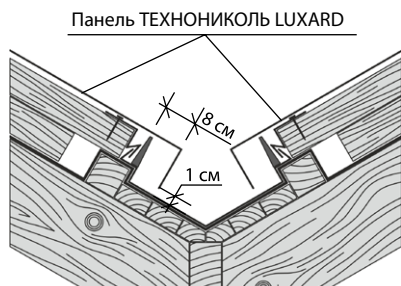


Рис. 21 а



Рис. 21 б

е) Ендова, выходящая на скат кровли

Выход ендовы на панели композитной черепицы проклейте специальной лентой для примыканий. В качестве водосборного элемента используйте профилированную полосу из горячеокрашенного алюминия (рис. 22 а; 22 б).

Длинные стороны полосы загните на 2,5 см вверх (получаем борта ендовы).

Полученный желоб закрепите шестью кляммерами к контробрешетке при помощи кровельных оцинкованных гвоздей 2,8х25 мм (рис. 23).

Для предотвращения сползания желоба прибейте его верхний торец четырьмя гвоздями.

ВНИМАНИЕ!!!

Недопустимо прибивать гвоздями непосредственно сам желоб по длине.

Панель ТЕХНОНИКОЛЬ LUXARD

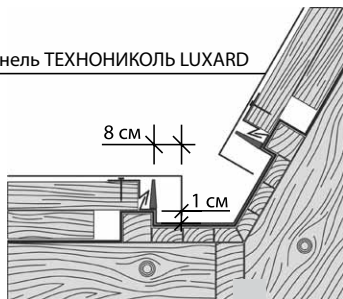


Рис. 22 а



Рис. 22 б

Стык двух ендов проклейте герметизирующей лентой соответствующего цвета
Наклейку специальных поролоновых уплотнителей и установку загнутых панелей вдоль ендовы выполните аналогичным способом (рис. 23).

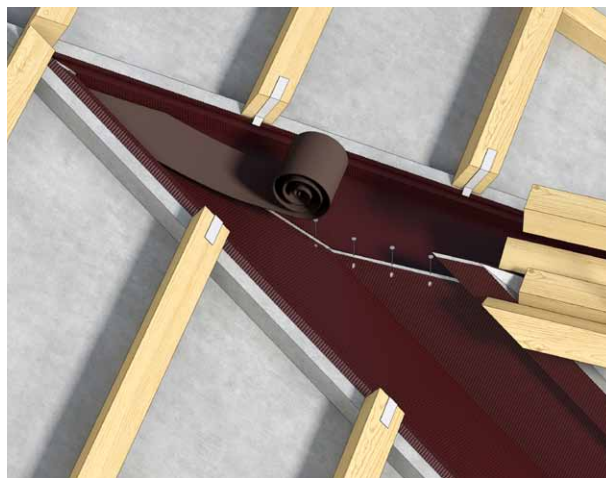


Рис. 23

f) Ребро

На ребра с шагом 60 см установите деревянные проставки и зафиксируйте по краям на саморезы либо специальные металлические крепежи для хребтового бруса. Их высота регламентируется по месту. Рекомендованное сечение хребтового бруса при данном шаге проставок – 50x50 мм (рис. 24).

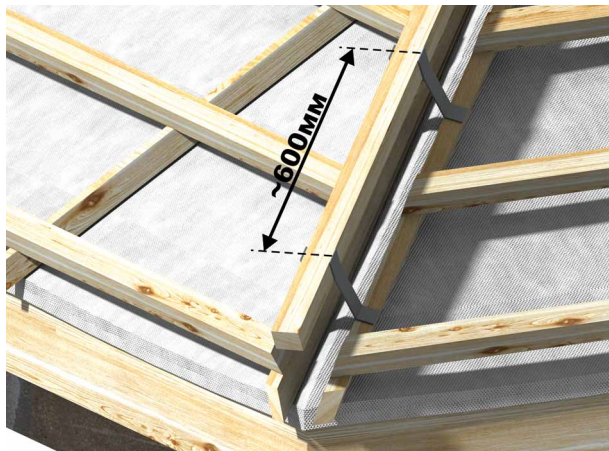


Рис. 24

Панели, примыкающие к ребру (рис. 25 а; 25 б), подрежьте по оси ребра, затем 3 см панели со стороны ребра зажмите в заранее подготовленных тисках либо в специальном станке и загните на 90° вверх. Фиксацию выкроенных панелей производите аналогично целым панелям.

Рулонный аэроэлемент конька уложите самоклеющимися полосами вниз. После монтажа конькового элемента удалите защитную пленку и аэроэлемент прикатайте резиновым валиком к панелям ТЕХНОНИКОЛЬ LUXARD до полного склеивания с ними (рис. 26 а; 26 б).

Полукруглые коньковые элементы на ребрах монтируйте снизу вверх, укладывая их с нахлестом 2 см (рис. 26 а; 26 б).

Полукруглый коньковый элемент фиксируйте сверху специальными гальванизированными гвоздями либо гальванизированными саморезами к хребтовому брусу.

Торец первого полукруглого конькового элемента закройте заглушкой, вырезанной из плоского листа.

Крепите вырезанную заглушку специальными гальва-

низированными гвоздями либо гальванизированными саморезами к торцу хребтового бруса (рис. 26 а; 26 б).



Рис. 25 а



Рис. 25 б

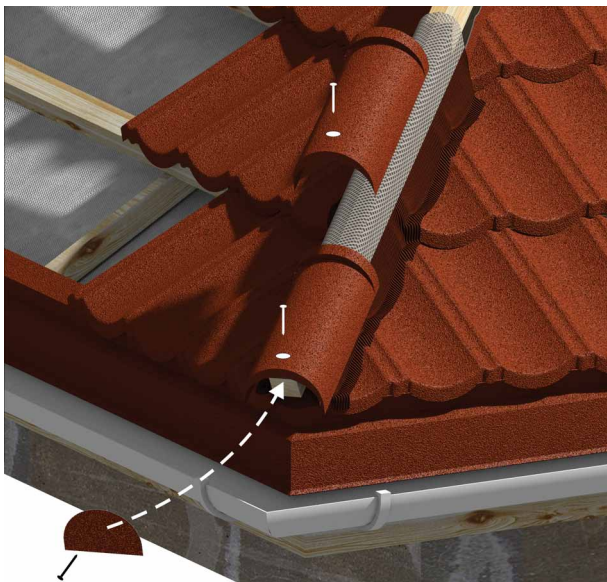


Рис. 26 а



Рис. 26 б

г) Примыкание к каменной трубе

Вариант 1

Данный вариант не подходит для домов, имеющих большую усадку и деформации, например, деревянные бревенчатые или брусовые дома. Панели композитной черепицы вплотную примыкают к трубе. Стык панелей и трубы гидроизолируются специальным рулонным самоклеющимся гидроизоляционным материалом. Для предотвращения сползания гидроизоляции с трубы, ленту для примыканий закрепите механически специальными планками (рис. 27 а; 27 б).

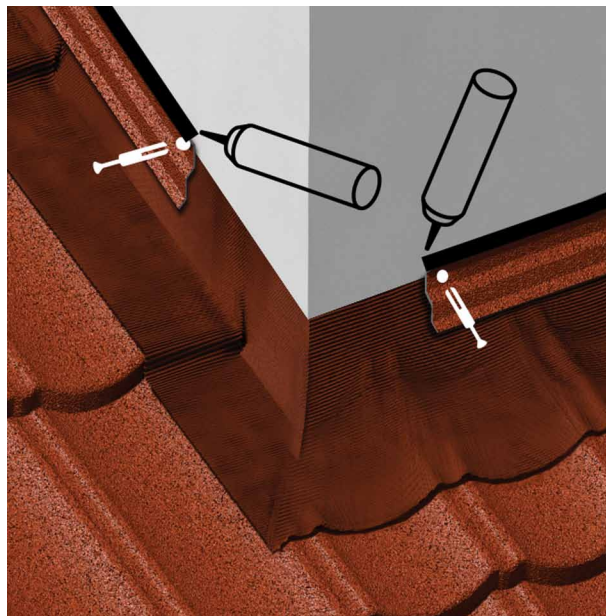


Рис. 27 а

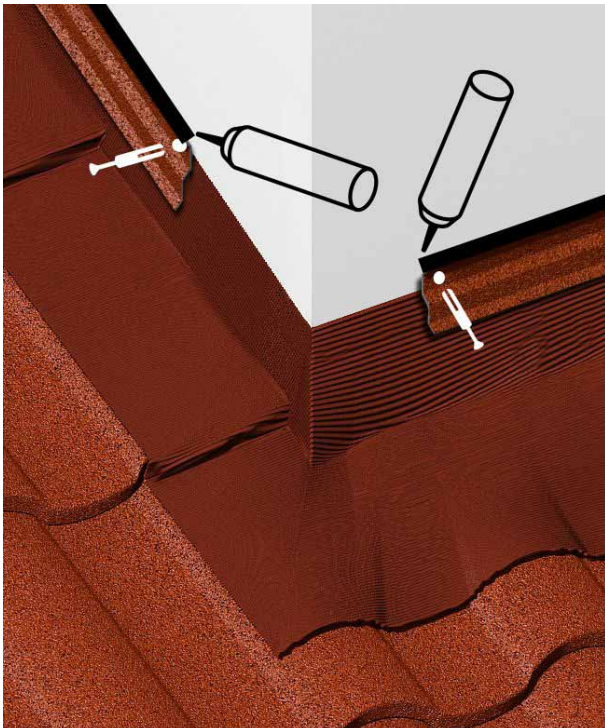


Рис. 27 б

Вариант 2

Данный вариант подходит для любых типов домов. Панель, которая примыкает к трубе снизу, обрежьте под 45°. Верхнюю часть отогните, как показано на рис. 28 а; 28 б.

Элементы панелей, которые монтируются снизу по углам трубы, обрежьте под 45°. Часть панели отогните вверх, как показано на рис. 28 а; 28 б.

Композитную черепицу, примыкающую к боковым частям трубы, загните в месте стыка трубы и ската, как показано на рис. 29 а; 29 б.

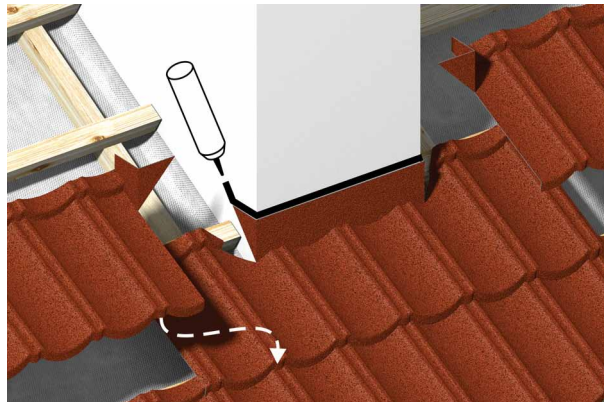


Рис. 28 а



Рис. 28 б

Примыкание ската к тыльной стороне трубы выполните при помощи плоского листа ТЕХНОНИКОЛЬ LUXARD (1250x600 мм). Для его опоры смонтируйте сплошной деревянный настил из досок толщиной 25 мм. Длина листа складывается из ширины трубы плюс 20 см. Ширина листа складывается из шага обрешетки, высоты заведения на трубу и отгиба на контрбрус. Монтаж выполните согласно схеме, изображенной на рис. 29 а; 29 б.

Верхнюю часть панели, примыкающую к трубе, промажьте специальным герметиком согласно схеме, изображенной на рис. 29 а; 29 б.

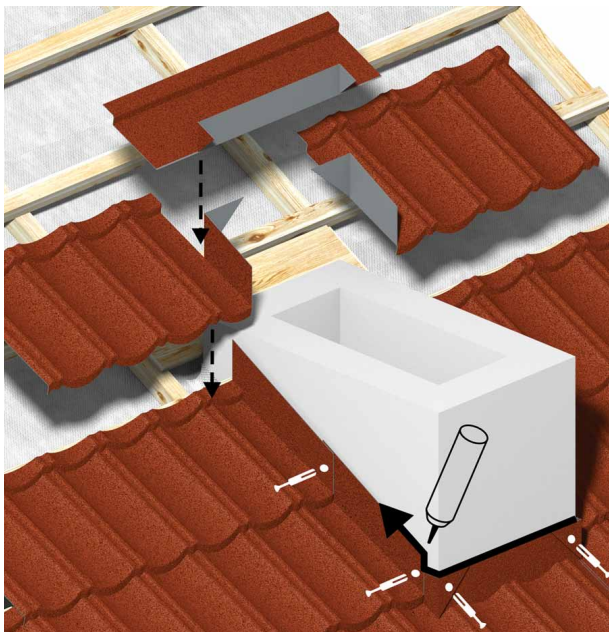


Рис. 29 а

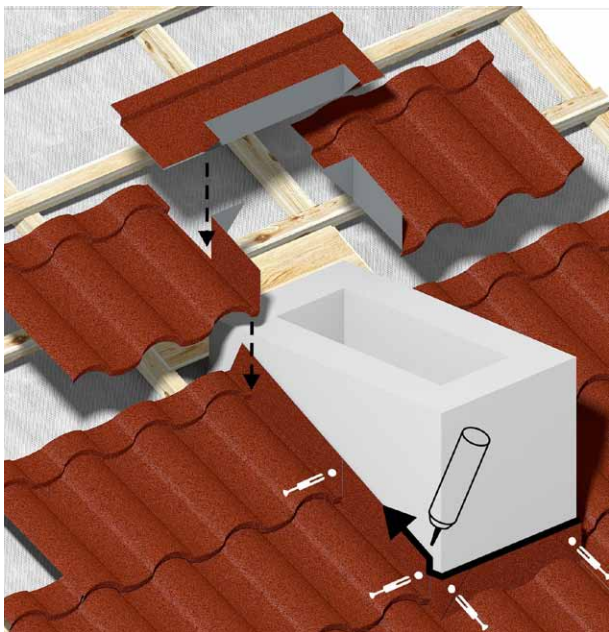


Рис. 29 б

По периметру трубы смонтируйте прижимную планку с последующей механической фиксацией и герметизацией согласно схеме, изображенной на рис. 31 а; 31 б. Примыкание к стене является частным случаем примыкания к трубе и выполняется аналогично.

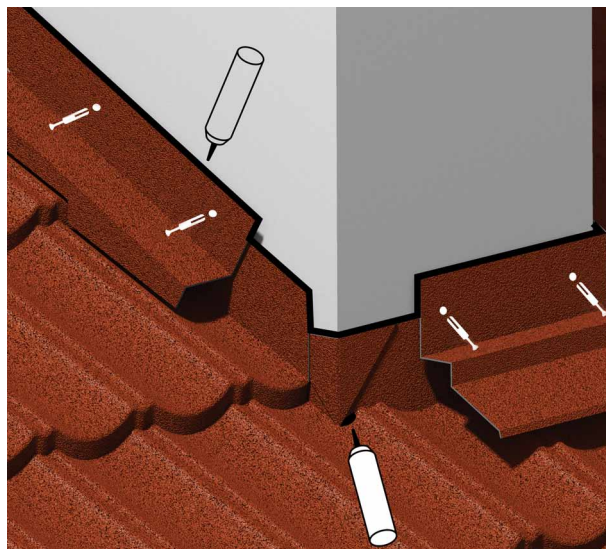


Рис. 30 а

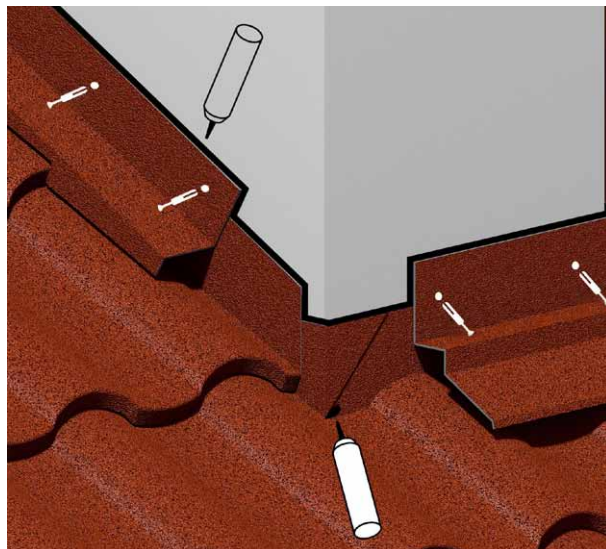


Рис. 30 б

h) Конек

На крайние стропильные пары ног одного конька установите крепления конькового бруса, высота которых регламентируется по месту (рис. 31 а; 31 б). По шнурке, натянутой между крайними креплениями конькового бруса, установите остальные крепления конькового бруса на каждой паре стропильных ног.

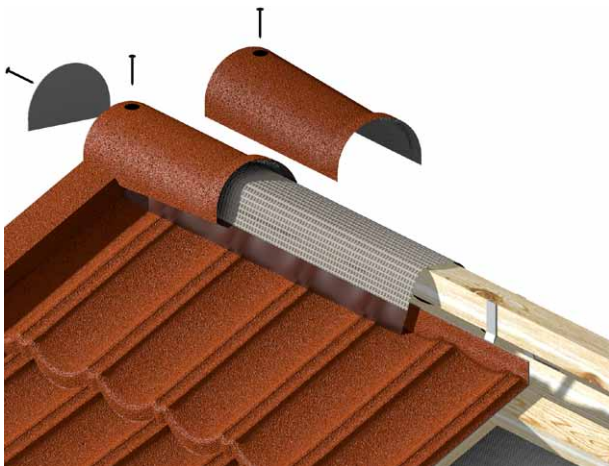


Рис. 31 а

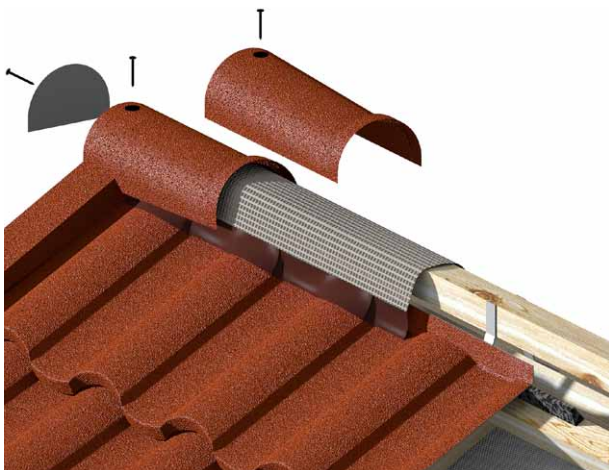


Рис. 31 б

Коньковый брус сечением 50х50 мм (или 50х75 мм) зафиксируйте саморезами к креплению конькового бруса. Верхний ряд панелей ската не является полно-размерным, поэтому подрежьте панель вдоль и спрофилируйте в тисках либо специальном станке опорную ступень для укладки на обрешетку. Фиксация выкроенных панелей производите аналогично целым панелям. Рулонный аэроэлемент конька уложите самоклеющимися полосами вниз, после монтажа конька снимите защитную пленку и прикатайте аэроэлемент резиновым валиком к панелям ТЕХНОНИКОЛЬ LUXARD до полного склеивания с ними. Полукруглые коньковые элементы уложите с нахлестом 2 см и зафиксируйте сверху по краям гальванизированными гвоздями, либо гальванизированными саморезами к коньковому брусу. Если кровля односкатная, конек выполните согласно рис. 32. Плоский лист согните и обрежьте согласно уклону кровли и толщине стропил. Поверх плоского листа в декоративных целях можно закрепить полукруглые коньки.

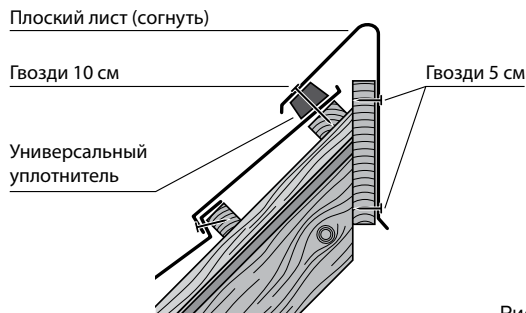


Рис. 32

Места пересечения ребер ската с коньками выполните при помощи выкройки из конькового элемента, согласно схеме на рис. 34 а; 34 б.



Рис. 33 а



Рис. 33 б

i) Монтаж сложных фрагментов кровли

Внешний перелом ската выполняйте при помощи карнизной планки рис. 34.

При устройстве внутреннего излома, дополнительных элементов не требуется рис. 35.



Рис. 34

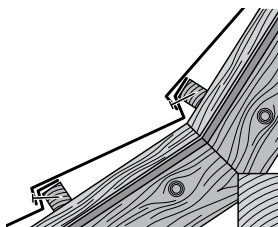


Рис. 35

Монтаж покрытия полукруглых или конусных элементов кровли выполните плоским листом ТЕХНОНИКОЛЬ LUXARD. В этом случае, в качестве настила смонтируйте сплошную обрешетку из таких материалов, как фанера повышенной влагостойкости, ОСП-3 или обрезная или шпунтованная доска. Уложите дополнительную гидроизоляционную пленку.

Вырежьте из плоского листа фрагменты, при помощи которых будете выполнять монтаж.

На основных поверхностях смонтируйте рядовые панели, как указано на рис. 36. Данным способом возможно укладывать панели и на обычных скатах.

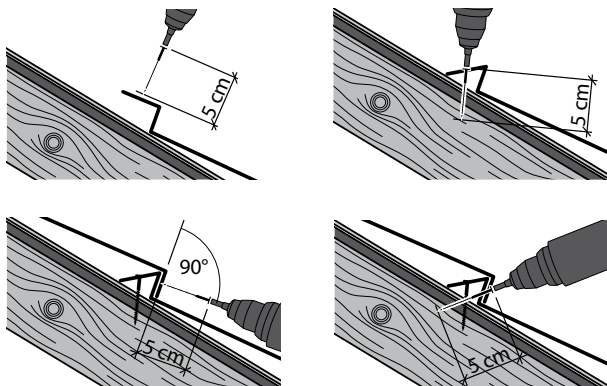


Рис. 36

f) Проходные элементы

Для организации выходов на кровлю вентиляционных систем и вентиляции подкровельного пространства рекомендуем применять специальные кровельные аксессуары, которые поставляются в комплекте. На рис. 37 а; 37 б схематично изображено, каким образом они крепятся.



Рис. 37 а. Проходной элемент (DECRA) для панели ТЕХНОНИКОЛЬ LUXARD Классик.

На проходные элементы сверху смонтируйте в зависимости от потребности:

- Кровельные элементы (фланцы) для прохода труб
- Вентиляторы подкровельного пространства
- Манжеты и уплотнители для герметизации мест прохода через кровлю антенн и флагштоков.

При монтаже следуйте инструкции по монтажу проходного элемента, вложенной в упаковку.

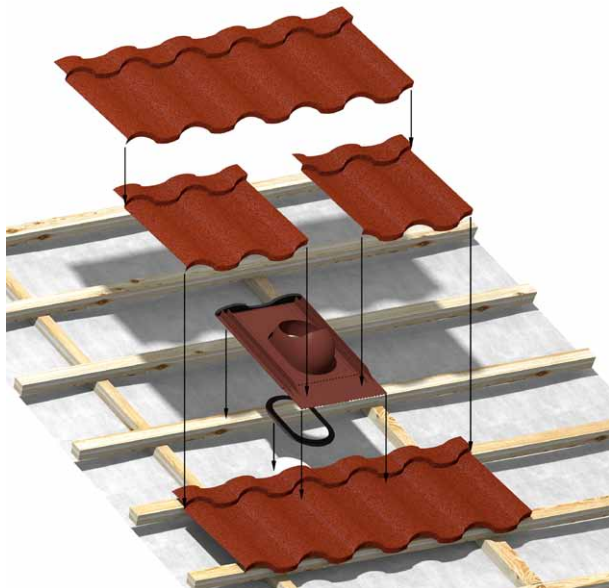


Рис. 37 б. Проходной элемент (UNIVERSAL) для панели ТЕХНОНИКОЛЬ LUXARD Роман.

ОКОНЧАНИЕ МОНТАЖА

- Все обрезанные кромки алюмоцинковых комплектующих прогрунтуйте.
- Для восстановления участков покрытия, на которых произошел сход посыпки, а также в целях скрытия, по желанию Заказчиков, шляпок гвоздей или саморезов, эти участки покройте специальной краской с последующим нанесением гранул посыпки.
- Швы стыковки композитных элементов в сложных узлах заполните смесью краски и посыпки.

Корпорация ТехноНИКОЛЬ рекомендует придерживаться данной инструкции при монтаже композитной черепицы **ТЕХНОНИКОЛЬ LUXARD**. В случае несоблюдения вышеизложенных правил монтажа, использования нерекомендованных комплектующих, нарушения строительных норм и правил при проектировании кровельных конструкций и проведении кровельных работ, гарантия на продукцию не распространяется.

Технические специалисты Корпорации ТехноНИКОЛЬ проведут необходимые консультации и окажут всестороннюю поддержку при монтаже.

www.luxard.ru

Служба клиентской поддержки:
8-800-200-05-65

Купить продукт Вы сможете
в следующих регионах:

- Абакан
- Актау
- Актюбинск
- Алматы
- Архангельск
- Астана
- Астрахань
- Барановичи
- Барнаул
- Белгород
- Березняки
- Бишкек
- Благовещенск
- Братск
- Брянск
- Великий Новгород
- Витебск
- Владивосток
- Владикавказ
- Владимир
- Волгоград
- Вологда
- Воронеж
- Гродно
- Грозный
- Гомель
- Днепропетровск
- Донецк
- Евпатория
- Екатеринбург
- Запорожье
- Златоуст
- Иваново
- Ижевск
- Иркутск
- Йошкар-Ола
- Казань
- Калининград
- Калуга
- Караганда
- Кемерово
- Керчь
- Киев
- Киров
- Кишинев
- Комсомольск-на-Амуре
- Костанай
- Кострома
- Краснодар
- Красноярск
- Кременчуг
- Кривой Рог
- Курган
- Курск
- Ленинградская область
- Липецк
- Луганск
- Львов
- Магнитогорск
- Майкоп
- Мариуполь
- Махачкала
- Миасс
- Минск
- Москва
- Московская область
- Мурманск
- Набережные Челны
- Нальчик
- Находка
- Нефтекамск
- Нижневартовск
- Николаев
- Нижний Новгород
- Нижний Тагил
- Новокузнецк
- Норильск
- Новосибирск
- Одесса
- Октябрьский
- Омск
- Орел
- Оренбург
- Орск
- Пенза
- Пермь
- Петрозаводск
- Петропавловск-Камчатский
- Псков
- Ростов-на-Дону
- Ростов
- Рязань
- Салават
- Самара
- Санкт-Петербург
- Саранск
- Саратов
- Севастополь
- Семипалатинск
- Серпухов
- Симферополь
- Смоленск
- Сочи
- Ставрополь
- Стерлитамак
- Сыктывкар
- Сургут
- Тамбов
- Ташкент
- Тверь
- Тольятти
- Томск
- Тула
- Тюмень
- Улан-Удэ
- Ульяновск
- Уфа
- Уральск
- Уссурийск
- Усть-Каменогорск
- Хабаровск
- Ханты-Мансийск
- Харьков
- Хмельницкий
- Чита
- Чебоксары
- Челябинск
- Череповец
- Черновцы
- Шымкент
- Южно-Сахалинск
- Ярославль
- Якутск

Адреса сайтов продуктов Корпорации ТехноНИКОЛЬ:

WWW.TN.RU	Сайт корпорации ТехноНИКОЛЬ
WWW.TECHNOELAST.RU	Битумно-полимерные материалы для кровли и гидроизоляции
WWW.LOGICROOF.RU	Полимерные мембраны LOGICROOF
WWW.TEPLO.TN.RU	Теплоизоляционные материалы ТЕХНОНИКОЛЬ
WWW.TECHNOPLEX.RU	Экструзионный пенополистирол ТЕХНОНИКОЛЬ
WWW.LUXARD.RU	Композитная черепица ТЕХНОНИКОЛЬ LUXARD
WWW.MEMBRANA.TN.RU	Диффузионные и пароизоляционные пленки ТЕХНОНИКОЛЬ
WWW.MASTIKI.TN.RU	Мастики ТЕХНОНИКОЛЬ
WWW.NICOBAND.RU	Никобэнд
WWW.PLANTER.RU	Профилированные мембраны
WWW.PROEKT.TN.RU	Документация для проектирования «ПроектНавигатор»
WWW.MATRIX.TN.RU	ТехноМАТРИЦА



WWW.LUXARD.RU

8 800 200 05 65

ПРОФЕССИОНАЛЬНЫЕ КОНСУЛЬТАЦИИ
WWW.TN.RU